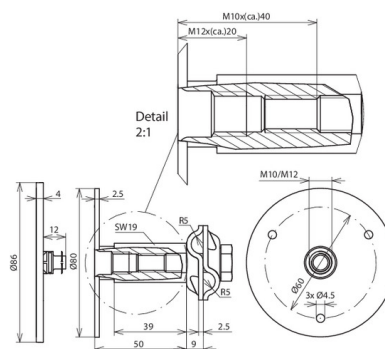


EFPM M10 12 V4A MVK8.10 STTZN (478 112)



Fotografía no vinculante



Tipo	EFPM M10 12 V4A MVK8.10 STTZN
Art. Nr.	478 112
Rosca de conexión	M10 / M12
Material de la placa	INOX (V4A)
Material número	1.4571 / 1.4404 / 1.4401
Material de la borna MV	St/tZn
Placa de conexión Ø	80 mm
Corriente de cortocircuito (50 Hz) (1 s; ≤ 300 °C)	9,3 kA
Norma	EN 62561-1
Longitud mínima de los tornillos M10	35 mm (longitud de rosca 40 mm)
Longitud mínima de los tornillos M12	15 mm (longitud de rosca 20 mm)
Peso	276 g
Número aduanero (Nomenclatura Combinada EU)	85389099
GTIN	4013364118140
UPE	10 unidad(es)

Queda reservado el derecho a introducir modificaciones, en cuanto a la redacción, contenidos técnicos e información relativa a medidas, pesos y materiales en función de los avances de la técnica. Las fotografías no son vinculantes.