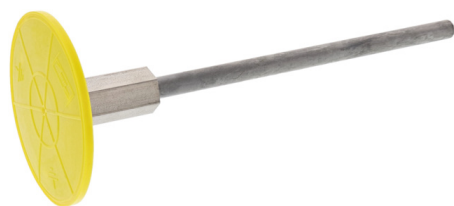
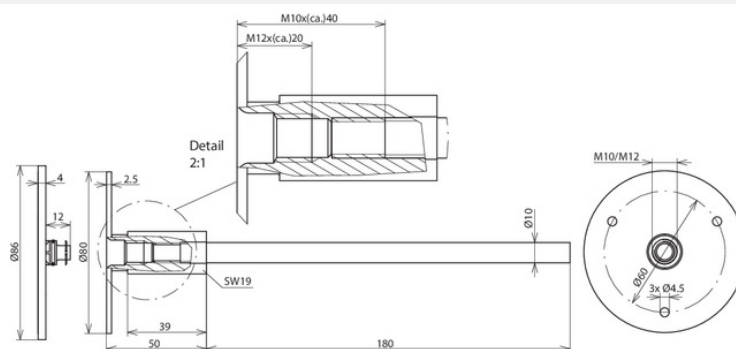


EFPM M10 12 V4A L230 STTZN (478 011)



Fotografía no vinculante



Tipo	EFPM M10 12 V4A L230 STTZN
Art. Nr.	478 011
Rosca de conexión	M10 / M12
Material de la placa	INOX (V4A)
Material número	1.4571 / 1.4404 / 1.4401
Material del eje	St/tZn
Placa de conexión Ø	80 mm
Dimensiones del eje de conexión (Ø / longitud)	10 / 180 mm
Corriente de cortocircuito (50 Hz) (1 s; ≤ 300 °C)	6,5 kA
Norma	EN 62561-1
Certificación UL	UL467
Longitud mínima de los tornillos M10	35 mm (longitud de rosca 40 mm)
Longitud mínima de los tornillos M12	15 mm (longitud de rosca 20 mm)
Peso	301 g
Número aduanero (Nomenclatura Combinada EU)	85389099
GTIN	4013364033054
UPE	10 unidad(es)

Queda reservado el derecho a introducir modificaciones, en cuanto a la redacción, contenidos técnicos e información relativa a medidas, pesos y materiales en función de los avances de la técnica. Las fotografías no son vinculantes.