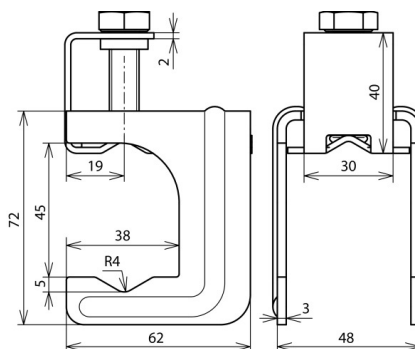


VK DB 20.32 8.10 FL40 BSB STBL (308 036)



Fotografía no vinculante



Tipo	VK DB 20.32 8.10 FL40 BSB STBL
Art. Nr.	308 036
Material	St/desnudo
Margen de apriete Rd/Rd	(+//II) 20-32 / 8-10 mm
Margen de apriete Rd/pletina	(+//II) 20-32 / 40 x 4-5 mm
Tornillo	☛ M10 x 35 mm
Material del tornillo	St/desnudo
Corriente de cortocircuito (50 Hz) (1 s; ≤ 300 °C)	14,0 kA
Norma	EN 62561-1
Peso	266 g
Número aduanero (Nomenclatura Combinada EU)	85389099
GTIN	4013364136588
UPE	25 unidad(es)

Queda reservado el derecho a introducir modificaciones, en cuanto a la redacción, contenidos técnicos e información relativa a medidas, pesos y materiales en función de los avances de la técnica. Las fotografías no son vinculantes.