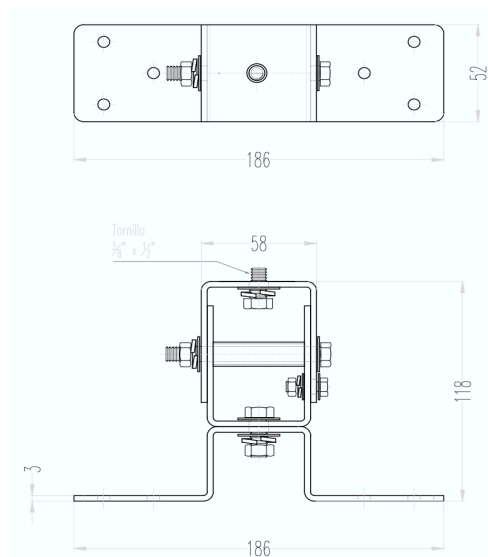
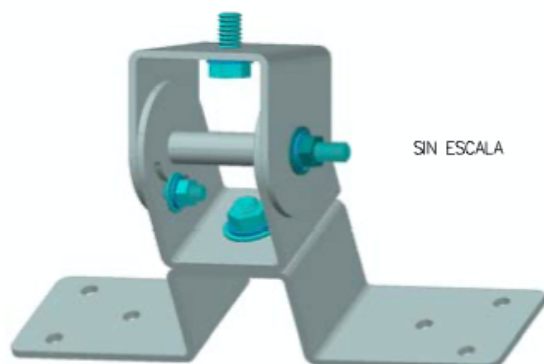


101/IGINOX-2-DX


Base articulada para punta captora sistema de bisagra 119 mm x 186 mm x 52 mm, en acero inoxidable para superficies inclinadas y planas, permite instalación con adhesivo y/o con pernos

Referencia	101/IGINOX-2-DX
Aplicación	Para cubiertas inclinadas / planas
Material	INOX
Dimensiones	186 x 52 mm
Espesor	3 mm
Sujeción	6x Ø6 mm
Soporte de punta captora (perno)	3/8" x 3/4" INOX
Altura hasta inicio de punta captora	118 mm
Unidad de venta	1 unidad(es)

Nos reservamos el derecho a efectuar modificaciones, en cuanto a la redacción, contenidos técnicos e información relacionada con medidas, pesos y materiales en función a desarrollos técnicos del producto
Las terminados en las fotografías pueden variar con respecto al producto físico