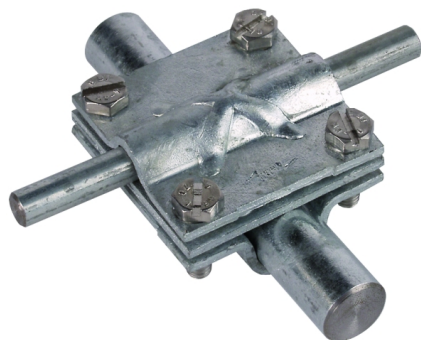
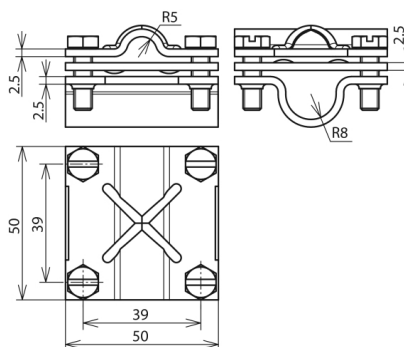


KS 16 8.10 FL30 OV ZP STTZN (316 163)



Fotografía no vinculante



Tipo Art. Nr.	KS 16 8.10 FL30 OV ZP STTZN 316 163
Material de la borna	St/tZn
Margen de apriete Rd / Rd	16 / 8-10 mm
Margen de apriete Rd / pletina	16 / 30 mm
Tornillo	☛ M6 x 20 mm
Material del tornillo	INOX
Dimensiones	50 x 50 x 2,5 mm
Placa intermedia	sí
Norma	EN 62561-1
Peso	191 g
Número aduanero (Nomenclatura Combinada EU)	85389099
GTIN	4013364024502
UPE	1 unidad(es)

Queda reservado el derecho a introducir modificaciones, en cuanto a la redacción, contenidos técnicos e información relativa a medidas, pesos y materiales en función de los avances de la técnica. Las fotografías no son vinculantes.