

Línea Challenger®

MINI CONTACTOR SÉRIE SC

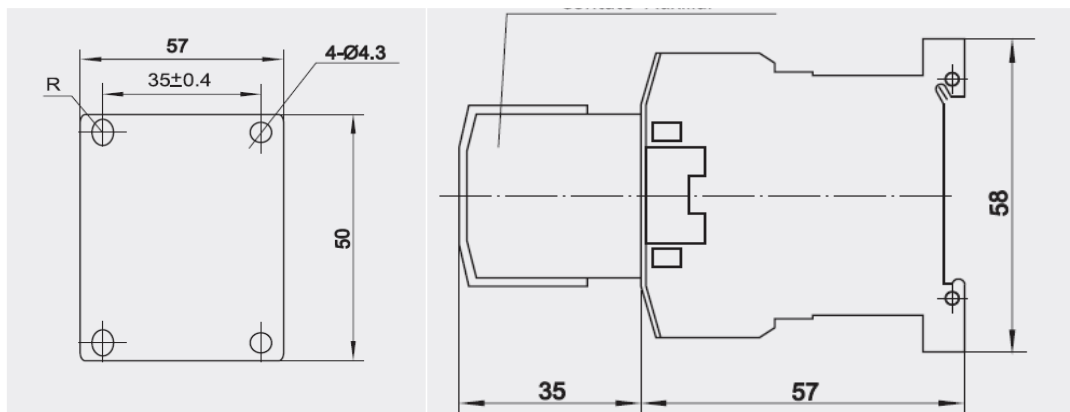
El mini contactor es un equipamiento directamente derivado del contactor de potencia. La diferencia entre ambos reside en la sustitución de los polos por contactos auxiliares con una corriente térmica convencional de 10A. Este dispositivo es utilizado para encender y apagar remotamente circuitos de AC 50/60 Hz, con tensión de trabajo nominal de hasta 690V y corriente de trabajo nominal de hasta 12A.



Circuito auxiliar				
Corriente nominal Ie (A) AC-3/AC-4	380/400V	6	9	12
	660/690V	2.6	3.8	5
Ith (A) (AC-1) Corriente Térmica Convencional			20	
Tensión nominal de aislamiento Ui (V)			690	
Frecuencia de Operación (ciclos/hora)	eléctrica (AC-3)		1200	
	mecánica		3600	
Vida útil (x103 ciclos)	eléctrica (AC-3)		100	
	mecánica		1000	
Bobinas de consumo medio (VA)	llamada		30	
	retención		4.5	
Límite tensión	de funcionamiento		85%~110% U	
	caída		20%~75% U	

Bloque auxiliar		
Configuración	4 NA	SBA40
	3 NA + 1NC	SBA31
	2 NA + 2NC	SBA22
	1 NA + 3NC	SBA13
	4 NC	SBA04
	2 NA	SBA20
	1 NA + 1 NC	SBA11
	2 NC	SBA02
Corriente térmica convencional Ith (A)		10
Datos técnicos de bloques de contacto	en AC-15 = 360VA en DC 13 - 33 W Ith = 10A	

Esta serie presenta características de estructura más avanzada, volumen y peso reducidos, bajo consumo de potencia, larga vida útil, seguridad y excelente performance técnica. Accesorios como bloques de contactos auxiliares e relé térmico pueden ser anexados al contactor.



MINI CONTACTOR

NA	NC		6A	9A	12A
1	0	12Vca	SC06A10J30	SC09A10J30	SC12A10J30
0	1		SC06A01J30	SC09A01J30	SC12A01J30
1	0	24Vca	SC06A10B30	SC09A10B30	SC12A10B30
0	1		SC06A01B30	SC09A01B30	SC12A01B30
1	0	48Vca	SC06A10E30	SC09A10E30	SC12A10E30
0	1		SC06A01E30	SC09A01E30	SC12A01E30
1	0	110Vca	SC06A10F30	SC09A10F30	SC12A10F30
0	1		SC06A01F30	SC09A01F30	SC12A01F30
1	0	127Vca	SC06A10G30	SC09A10G30	SC12A10G30
0	1		SC06A01G30	SC09A01G30	SC12A01G30
1	0	220Vca	SC06A10M30	SC09A10M30	SC12A10M30
0	1		SC06A01M30	SC09A01M30	SC12A01M30
1	0	380Vca	SC06A10Q30	SC09A10Q30	SC12A10Q30
0	1		SC06A01Q30	SC09A01Q30	SC12A01Q30

BLOQUE AUXILIAR

NA	NC	6A
Bloque Auxiliar 4NA		SBA40
Bloque Auxiliar 3NA + 1NC		SBA31
Bloque Auxiliar 2NA + 2 NC		SBA22
Bloque Auxiliar 1NA + 3NC		SBA13
Bloque Auxiliar 4NC		SBA04
Bloque Auxiliar 2NA		SBA20
Bloque Auxiliar 1NA + 1NC		SBA11
Bloque Auxiliar 2NC		SBA02

BOBINAS

	6A	9A	12A
24Vca (50/60Hz)	SB06AB	SB09AB	SB12AB
48Vca (50/60Hz)	SB06AE	SB09AE	SB12AE
110Vca (50/60Hz)	SB06AF	SB09AF	SB12AF
127Vca (50/60Hz)	SB06AG	SB09AG	SB12AG
220Vca (50/60Hz)	SB06AM	SB09AM	SB12AM
380Vca (50/60Hz)	SB06AQ	SB09AQ	SB12AQ