

Línea de Cajas LogicBox®

CAJAS DE PASO Y DE DISTRIBUCIÓN

Estas cajas pueden ser utilizadas tanto para pasaje como para montaje de equipamientos eléctricos o de información.

La Caja LogicBox® permite organizar los cables posibilitando un rápido acceso para eventuales servicios de mantenimiento. Son altamente resistentes, prácticas, funcionales y fáciles de instalar. Disponible en varios tamaños con opciones de tapas altas y bajas, opacas y transparentes, bases con y sin orificios.

Puedes completar su montaje utilizando accesorios adicionales.

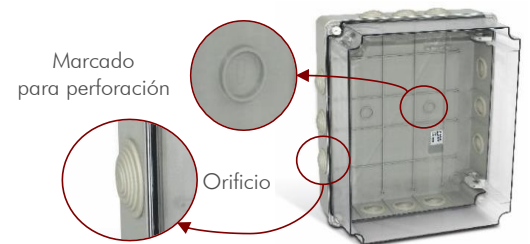


Características Técnicas y Constructivas

▪ En conformidad con la Norma	IEC 60670-1	
▪ Tipo de aislamiento	Doble (Clase 2)	
▪ Resistencia al calor anormal e al fuego	650°C	
▪ Resistencia UV	2 Años	
▪ Temperatura de trabajo	-5 a 70°C	
▪ Color	Gris RAL 7032	
▪ Tipo de material	Termoplástico autoextinguible	
▪ Composición	Tapa opaca	Poliestireno de alto impacto
	Tapa transparente	ABS transparente
	Base	Poliestireno de alto impacto
	Vedación	Caucho Natural NR
	Tornillo metálico	Acero SAE 1018

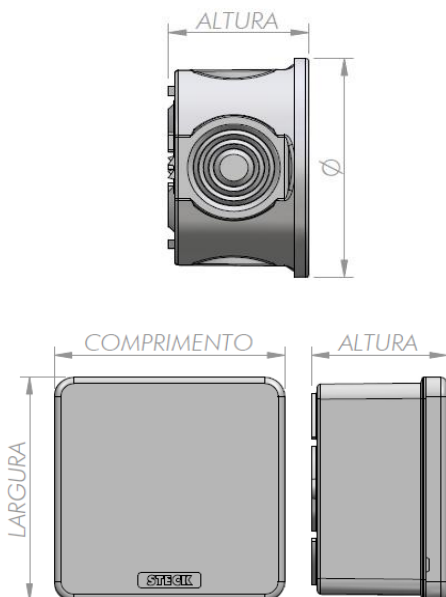
Opcionales

- Tornillo de alta resistencia e imperdible 1/4 de vuelta o rosca cuadrada;
- Opciones de tapas altas o bajas, opacas o transparentes;
- Opciones con bisagra articulada interna o externa;

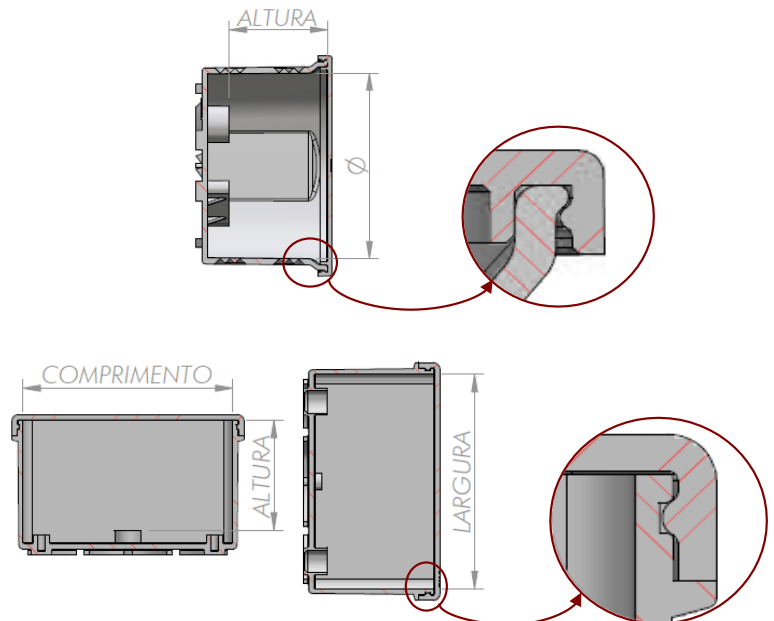


CAJAS CON SISTEMA DE CIERRE A PRESIÓN POR BLOQUEO PLÁSTICO

Dimensiones Externas

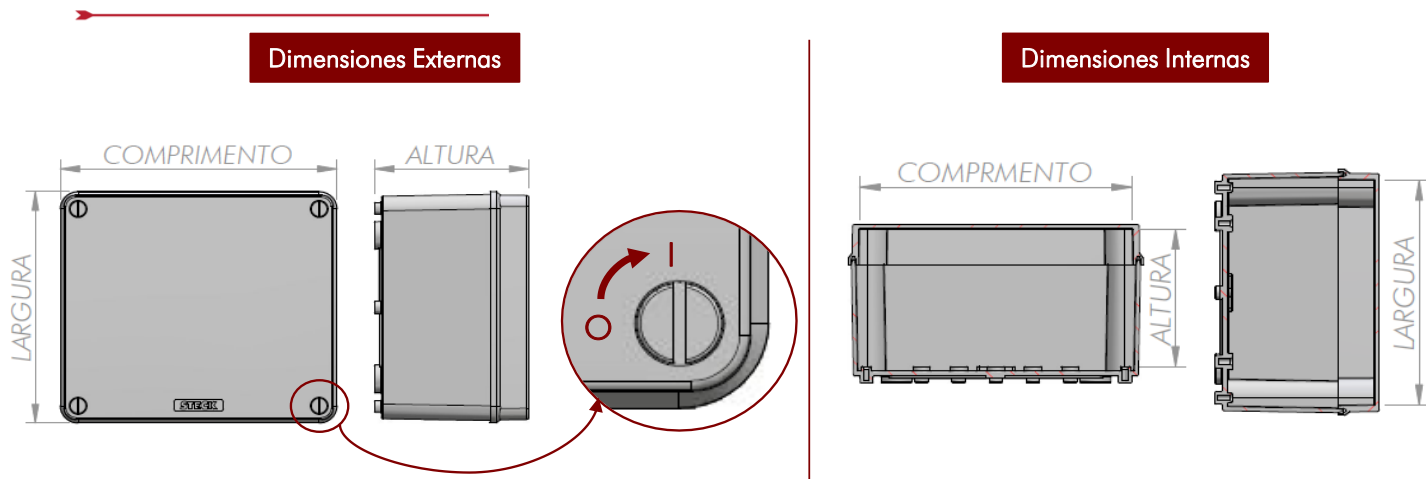


Dimensiones Internas



Producto	Tapa		Grado de Protección		Ancho X Largo X Alto		Número de Orificios	Potencia disipada (W)
	Tipo	Color	IP	IK	Internos (mm)	Externos (mm)		
SLB065	Baja	Opaca	44	07	Ø 61 X 32	Ø 73 X 44	4	2
SLB065C	Baja	Opaca	44	07	Ø 61 X 32	Ø 73 X 44	Ciega ¹	2
SLB080	Baja	Opaca	44	06	Ø 75 X 33	Ø 88 X 46	4	2
SLB080C	Baja	Opaca	44	06	Ø 75 X 33	Ø 88 X 46	Ciega ¹	2
SLB088	Baja	Opaca	54	06	80 X 80 X 44	88 X 88 X 52	7	2
SLB088C	Baja	Opaca	54	06	80 X 80 X 44	88 X 88 X 52	Ciega ¹	2

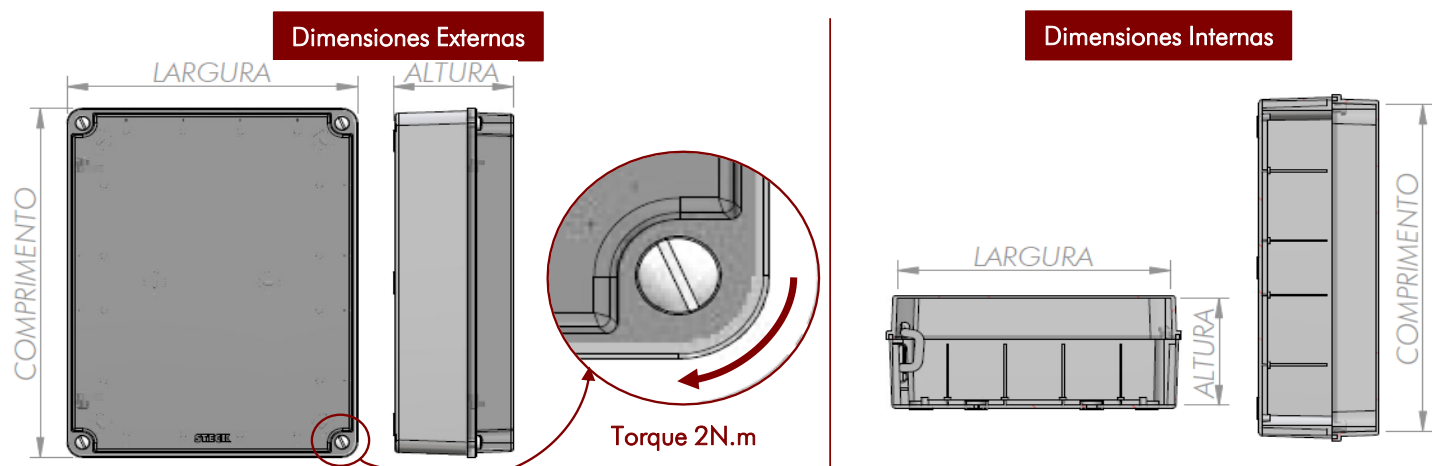
CAJAS CON SISTEMA DE CIERRE CON TORNILLO 1/4 DE VUELTA



Producto	Tapa		Grado de Protección		Ancho X Largo X Alto		Número de Orificios	Potencia disipada (W)
	Tipo	Color	IP	IK	Internos (mm)	Externos (mm)		
SLB211C	Baja	Opaca	55	07	102 X 102 X 55	109 X 109 X 67	8	3
SLB211	Baja	Opaca	55	07	102 X 102 X 55	109 X 109 X 67	Ciega ¹	3
SLB211TC	Baja	Transparente	55	07	102 X 102 X 55	109 X 109 X 67	8	3
SLB211T	Baja	Transparente	55	07	102 X 102 X 55	109 X 109 X 67	Ciega ¹	3
SLB261C	Baja	Opaca	55	07	154 X 110 X 70	165 X 120 X 76	10	5
SLB261	Baja	Opaca	55	07	154 X 110 X 70	165 X 120 X 76	Ciega ¹	5
SLB261TC	Baja	Transparente	55	08	154 X 110 X 70	165 X 120 X 76	10	5
SLB261T	Baja	Transparente	55	08	154 X 110 X 70	165 X 120 X 76	Ciega ¹	5
SLB271C	Baja	Opaca	55	08	170 X 145 X 90	180 X 155 X 95	10	8
SLB271	Baja	Opaca	55	08	170 X 145 X 90	180 X 155 X 95	Ciega ¹	8
SLB271TC	Baja	Transparente	55	08	170 X 145 X 90	180 X 155 X 95	10	8
SLB271T	Baja	Transparente	55	08	170 X 145 X 90	180 X 155 X 95	Ciega ¹	8
SLB331C	Baja	Opaca	55	07	234 X 174 X 90	245 X 185 X 95	10	12
SLB331	Baja	Opaca	55	07	234 X 174 X 90	245 X 185 X 95	Ciega ¹	12
SLB331TC	Baja	Transparente	55	08	234 X 174 X 90	245 X 185 X 95	10	12
SLB331T	Baja	Transparente	55	08	234 X 174 X 90	245 X 185 X 95	Ciega ¹	12
SLB331AC	Alta	Opaca	55	07	234 X 174 X 143	245 X 185 X 152	10	15
SLB331A	Alta	Opaca	55	07	234 X 174 X 143	245 X 185 X 152	Ciega ¹	15
SLB331TAC	Alta	Transparente	55	08	234 X 174 X 143	245 X 185 X 152	10	15
SLB331TA	Alta	Transparente	55	08	234 X 174 X 143	245 X 185 X 152	Ciega ¹	15
SLB422C	Baja	Opaca	55	07	300 X 220 X 120	310 X 230 X 125	12	18
SLB422	Baja	Opaca	55	08	300 X 220 X 120	310 X 230 X 125	Ciega ¹	18
SLB422TC	Baja	Transparente	55	08	300 X 220 X 120	310 X 230 X 125	12	18
SLB422T	Baja	Transparente	55	07	300 X 220 X 120	310 X 230 X 125	Ciega ¹	18
SLB422AC	Alta	Opaca	55	07	300 X 220 X 148	310 X 230 X 155	12	20
SLB422A	Alta	Opaca	55	08	300 X 220 X 148	310 X 230 X 155	Ciega ¹	20
SLB422TAC	Alta	Transparente	55	08	300 X 220 X 148	310 X 230 X 155	12	20
SLB422TA	Alta	Transparente	55	08	300 X 220 X 148	310 X 230 X 155	Ciega ¹	20

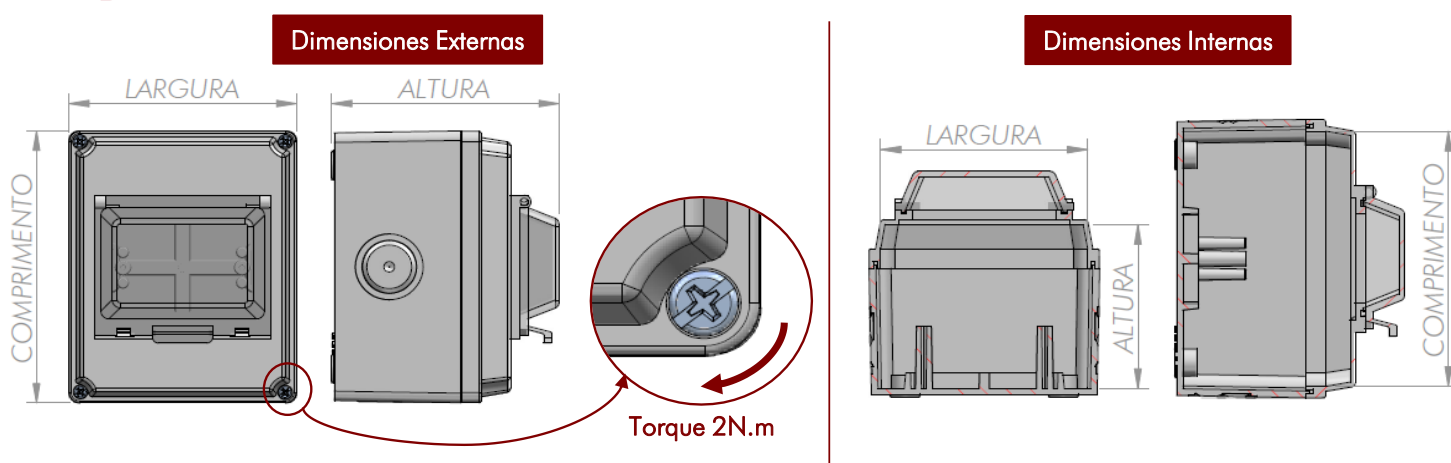
¹No posee perforación y no acompaña el bloqueo del orificio

CAJAS CON SISTEMA DE CIERRE CON TORNILLO ROSCA CUADRADA



Producto	Tapa		Grado de Protección		Ancho X Largo X Alto		Número de Orificios	Potencia disipada (W)
	Tipo	Color	IP	IK	Internos (mm)	Externos (mm)		
SLB010C	Baja	Opaca	54	07	384 X 304 X 120	390 X 310 X 127	12	27
SLB210	Baja	Opaca	56	08	384 X 304 X 120	390 X 310 X 127	Ciega ¹	27
SLB530T	Baja	Transparente	54	08	384 X 304 X 120	390 X 310 X 127	12	27
SLB430T	Baja	Transparente	56	08	384 X 304 X 120	390 X 310 X 127	Ciega ¹	27
SLB220C	Alta	Opaca	56	08	384 X 307 X 180	390 X 310 X 187	Ciega ¹	33
SLB420C	Alta	Opaca	54	08	384 X 307 X 180	390 X 310 X 187	12	33
SLB440T	Alta	Transparente	56	08	384 X 307 X 180	390 X 310 X 187	Ciega ¹	33
SLB520T	Alta	Transparente	54	08	384 X 307 X 180	390 X 310 X 187	12	33
SLB011C	Baja	Opaca	54	08	462 X 384 X 120	467 X 390 X 127	12	35
SLB311	Baja	Opaca	56	08	462 X 384 X 120	467 X 390 X 127	Ciega ¹	35
SLB531TC	Baja	Transparente	54	08	462 X 384 X 120	467 X 390 X 127	12	35
SLB431T	Baja	Transparente	56	08	462 X 384 X 120	467 X 390 X 127	Ciega ¹	35
SLB221	Alta	Opaca	56	08	462 X 384 X 180	467 X 390 X 187	Ciega ¹	27
SLB621C	Alta	Opaca	54	08	462 X 384 X 180	467 X 390 X 187	12	27
SLB441T	Alta	Transparente	56	08	462 X 384 X 180	467 X 390 X 187	Ciega ¹	27
SLB721TC	Alta	Transparente	54	08	462 X 384 X 180	467 X 390 X 187	12	27

CAJAS CON SISTEMA DE CIERRE CON TORNILLO METALICO



Producto	Tapa		Grado de Protección		Ancho X Largo X Alto		Número de Orificios	Potencia disipada (W)
	Tipo	Color	IP	IK	Internos (mm)	Externos (mm)		
SLB302	Baja	Opaca	55	08	107 X 135 X 86	141 X 114 X 90	Ciega ¹	6
SLB303	Baja	Opaca	54	08	107 X 135 X 86	141 X 114 X 90	3	6
SLB303	Baja	Opaca	54	08	107 X 135 X 86	141 X 114 X 90	Ciega ¹ c/ visor	6
SLB402	Baja	Opaca	55	08	137 X 222 X 86	229 X 141 X 90	Ciega ¹	10
SLB403	Baja	Opaca	54	08	137 X 222 X 86	228 X 141 X 90	7	10

¹No posee perforación y no acompaña el bloque del orificio