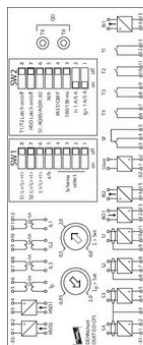


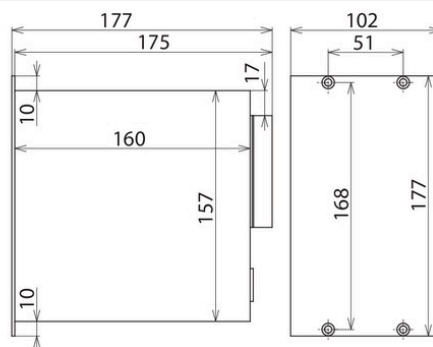
DSRT DD CPS BACA (782 030)



Fotografía no vinculante



Fotografía no vinculante



Equipo de captación DSRT DD CPS para la detección de corriente y luz (sensores puntuales DSRT PS) incluyendo la salida para la conexión directa de dos unidades de extintores DSRT QD.

Tipo	DSRT DD CPS BACA
Art. Nr.	782 030
Tensión mín./máx. (U_N)	18-72 V DC
Protección (parte delantera)	IP 50
Protección (revés)	IP 20
Dimensiones de la placa frontal (alt x an)	177 x 102 mm
Dimensiones de montaje (alt x an x f)	157 x 82 x 164 mm
Entradas de sensores	S1, S2, S3, S4 (pueden conectarse 3 sensores por canal (DSRT PS))
Entradas de corriente	1 A / 5 A (IL1, IL2, IL3, Io)
Entradas binarias	24 V DC, 3 mA (BI1, BI2)
Relé de disparo	hasta 250 V AC/DC 5 A (T1, T2, T3, T4)
Salidas de alta velocidad	hasta 250 V AC/DC 2 A (HS01, HS02)
Salidas de los extintores	fibra óptica (corresp. a mín. 43 mA) (2x TX)
Salida binaria	24 V DC 20 mA (B01)
Temperatura de servicio (T_U)	-35 °C ... +70 °C
Tiempo de disparo de relé	7 ms
Tiempo de disparo de HSO	< 2 ms
Tiempo de disparo de TX	< 2 ms
Tiempo de extinción del arco eléctrico	< 2-3 ms con DSRT QD / < 3-4 ms con DSRT QD II
Certificados	VdS
Peso	1,19 kg
Número aduanero (Nomenclatura Combinada EU)	85364900
GTIN	4013364245792
UPE	1 unidad(es)

Queda reservado el derecho a introducir modificaciones, en cuanto a la redacción, contenidos técnicos e información relativa a medidas, pesos y materiales en función de los avances de la técnica. Las fotografías no son vinculantes.